



EMA Stab





... Ema heißt:

Cremig - sahnig - homogen

Ob Saucen, Crèmes, Suppen, Eismassen, Desserts, Emulsionen, Dressings, alles - ja alles wird erkennbar besser bearbeitet mit dem EMA System

... zwei Systeme bilden eine Einheit:

Das EMA System bietet Ihnen durch einfaches Wechseln des Stabes gleichzeitig zwei Systeme. Zwei verfügbare Antriebseinheiten und unterschiedliche Stablängen erhöhen die Flexibilität bei der Anwendung

#PRAXISORIENTIERT



EMA Mixstab

Auch dieses bekannte und bewährte System ist bei Kronen erhältlich. es ist ideal für alle Standard-Anwendungen und zum Zerkleinern großer Stücke



EMA Rotor-/ Stator-System

Hierbei wird z.B. die Sauce angesaugt und zwangsweise durch Rotor und Stator feinst zerkleinert und emulgiert





A



B

... Profis lieben

die zwei Systeme des EMA-Stabes, die sich in einem Gerät vereinen. So wird beim Rotor- und Statorsystem die Flüssigkeit angesaugt und durch Rotor bzw. Stator fein zerkleinert, sowie emulgiert.

Das andere System beinhaltet das bewährte Mixverfahren, zum Pürieren und Zerkleinern großer Lebensmittel. Mit dieser einzigartigen Kronen-Qualität haben Sie für jede Anforderung und jede Leistung den passenden Stab und Motor zur Hand.

Punkte die auch Sie überzeugen

- A)** Der antriebsstarke 850 Watt Motor ist besonders für große Mengen geeignet, die eine hohe Leistung erfordern.
- B)** Der 550 Watt starke Motor hält bei 3.000 bis 15.000 U/min. - so schnell dreht kein anderer Gewerbemixstab.
- C)** Sicherheitsschalter und Drehschalter für eine stufenlose Geschwindigkeitswahl erhöht den Komfort
- D)** Die Kesselhalterung ist perfekt für alle Großküchengeräte und kann stufenlos bis 70 cm eingestellt werden.
- E)** Die seitliche Topfhalterung lässt sich einfach am Topf fest schrauben, dadurch ist eine sichere Arbeitsweise gewährleistet.
- F)** Die selbstjustierende Kupplung und der solide Schraubverschluss erleichtern den Wechsel des Stabes



D



E



Programm

EMA-55 Antriebsgruppe

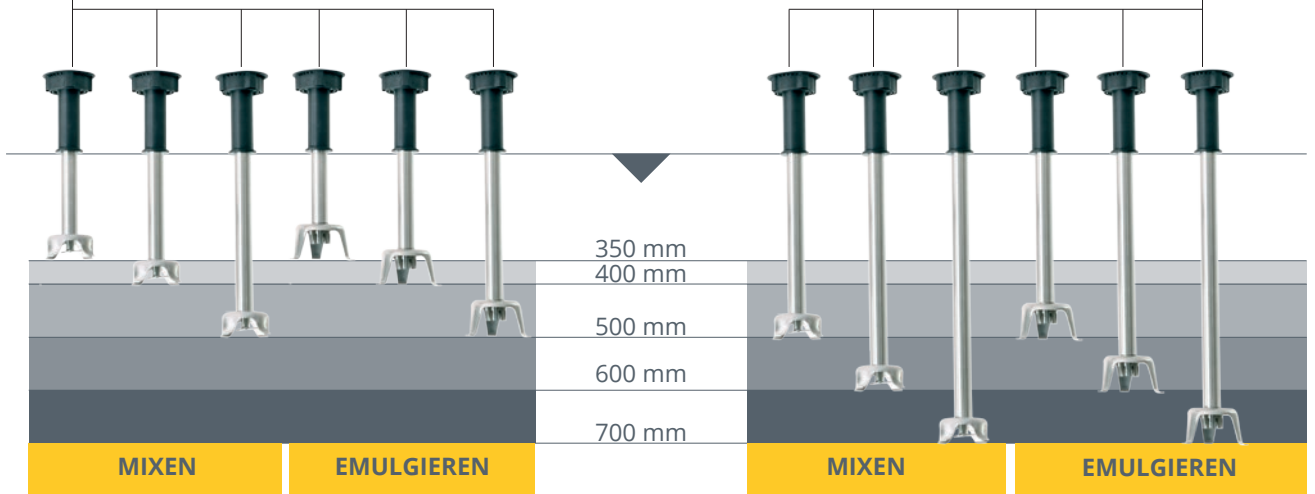


15.000 U/min
 230V - 50 Hz
 0,55 kW
 B x T x H
 185 x 100 x 220 mm
 3,26 kg

EMA-85 Antriebsgruppe



15.000 U/min
 230V - 50 Hz
 0,85 kW
 B x T x H
 200 x 120 x 230 mm
 4,1 kg



#NOTIZEN:

